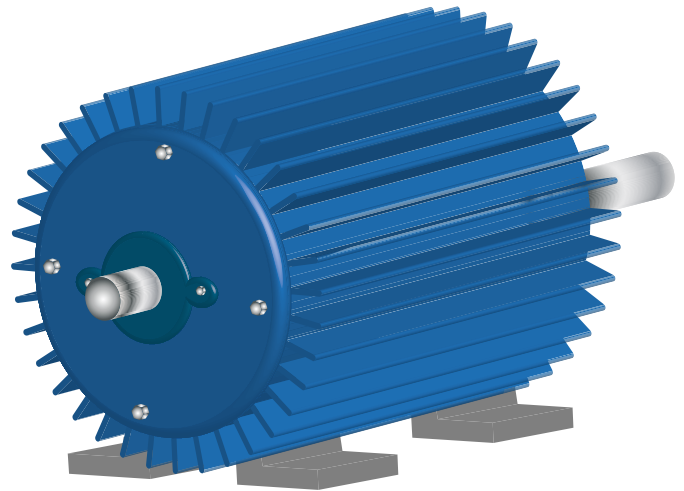
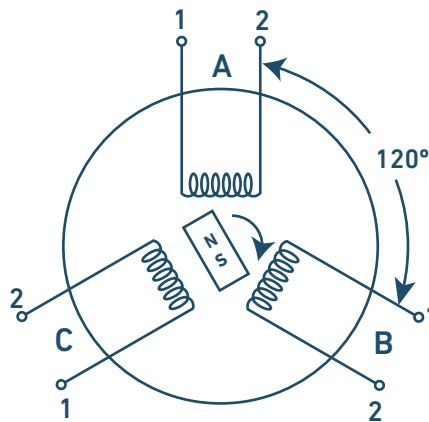


1. Definición de sistemas monofásicos y sistemas polifásicos

Los sistemas polifásicos también denominados **generadores polifásicos** se definen como una máquina que permite la generación de electricidad, con el **principio de corrientes inducidas**, pero se diferencia de un sistema monofásico ya que se obtienen dos o más fases.



Generador trifásico de CA simplificado



Ejemplo motor trifásico Siemens

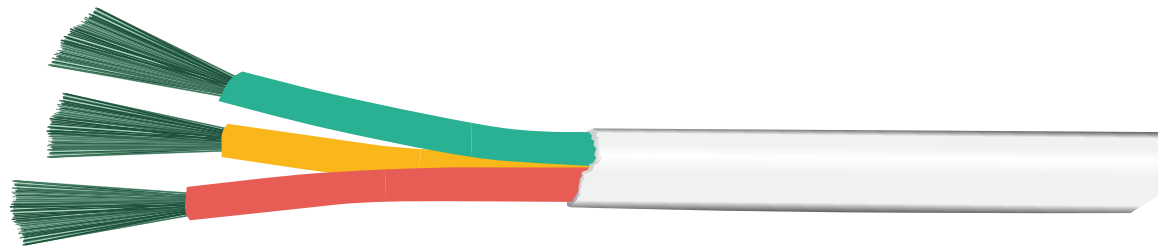


2. Razones de uso de estos sistemas

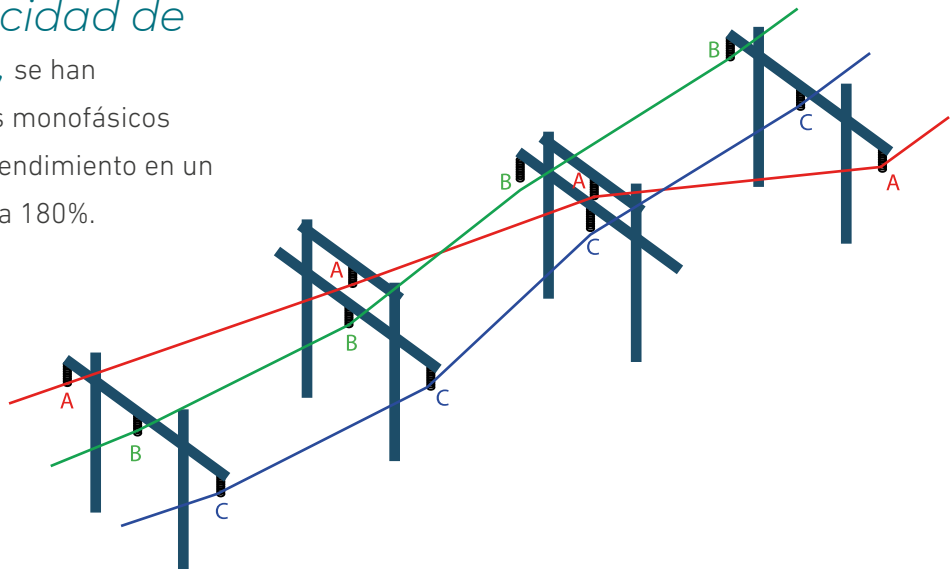
Entre las razones que motivan el uso de estos sistemas se encuentran:

Menores costos, ya que se transmite un mismo voltaje pero en diferentes fases, empleando cableados de menor grosor o calibre.

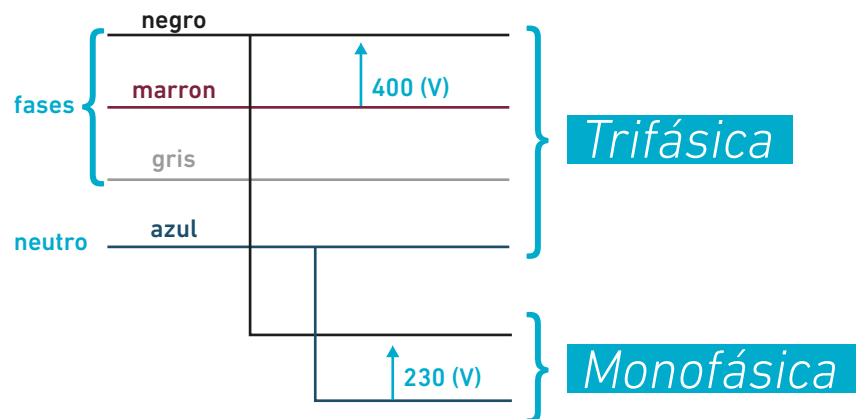
Conductor Trifásico



Mayor capacidad de transmisión, se han comparado sistemas monofásicos con polifásicos y el rendimiento en un polifásico es de hasta 180%.



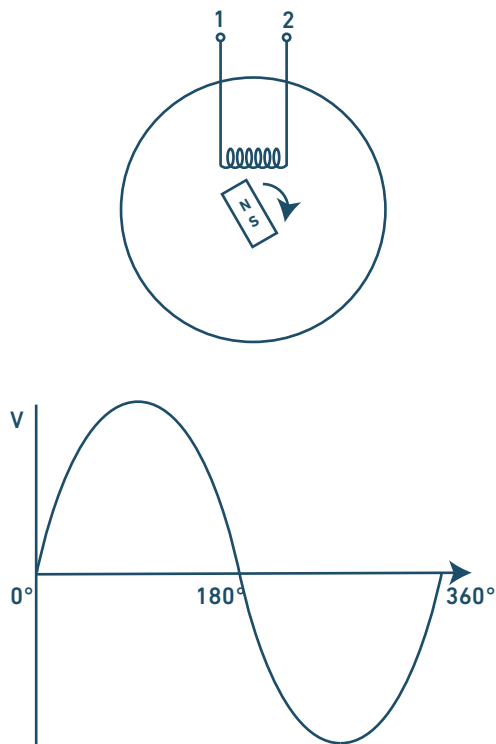
Practicidad, a partir de un sistema polifásico se puede obtener una fuente monofásica pero no al inverso.



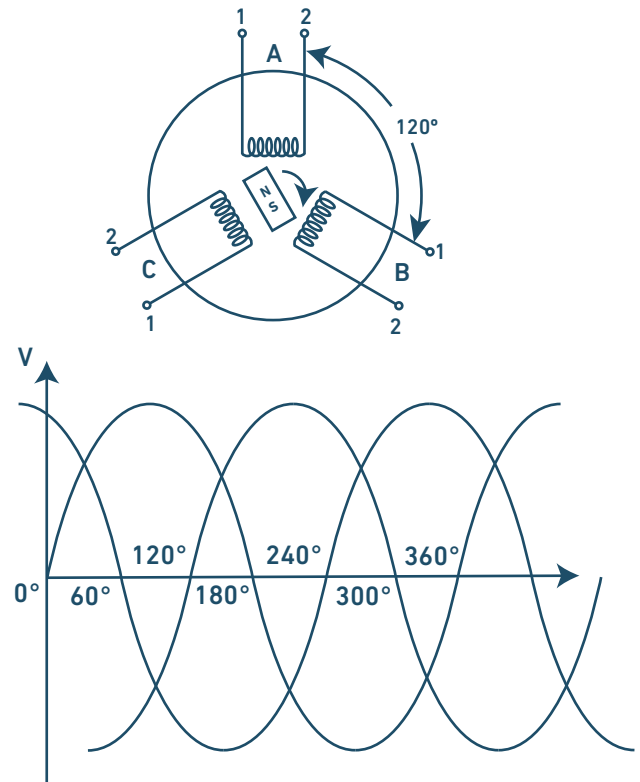
3. Generador trifásico

Entre los generadores más comunes, del tipo polifásico, resalta **la configuración del generador trifásico** que cuenta con 3 fases o está compuesto de tres corrientes que tienen un desfase con respecto al tiempo. Esto representa embobinados con 120° de diferencia del estator.

(a) Generador monofásico



(b) Generador trifásico



4. Distinciones entre estos sistemas

En la imagen se observa un generador con **3 señales sinusoidales con la misma amplitud V** y la misma frecuencia, sin embargo con 3 fases distintas. La señal B comienza justo cuando la señal A tiene 1/3 de su ciclo y la señal C comienza cuando la onda A avanza 2/3 de su ciclo.

Otros aspectos distintivos de estos sistemas son:

- ◆ **Menos fluctuación de potencia**, en sistemas trifásicos la tolerancia es buena, sin embargo se pueden tener sistemas de hasta 12 fases más estables (aunque más costosos).
- ◆ **Un buen factor de potencia**, lo que representa menores costos de operación.